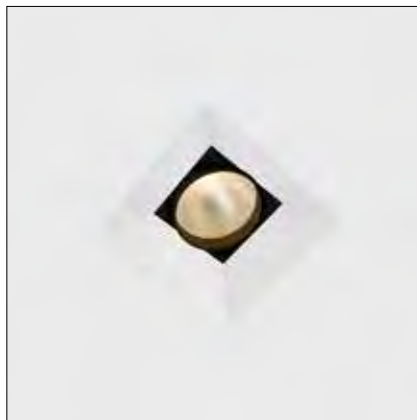


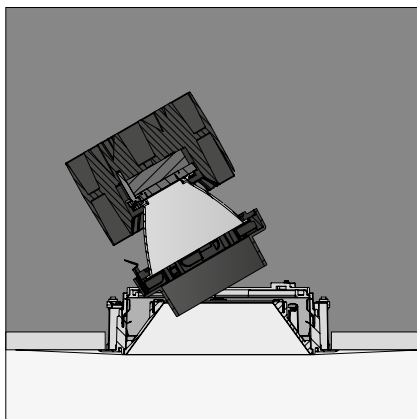
Down in-Line 120

Down in-Line 120 is developed for light sources ranging from 13,6W to 60W. High efficiency aluminium reflectors for QT12-ax, HIT-TC-CE and Xicato LED (2700k, CRI ≥80) are easy to install and provide great flexibility in lighting effects to suit any project requirement. The standard range is equipped with a softening lens within an antiglare ring. Additional filters can be inserted into the same ring. The different plasterkits offer the choice between a shadowgap or a seamless finish.

Down in-Line 120 is ontwikkeld voor lichtbronnen variërend van 13,6W tot 60W. Aluminium hoog rendementreflectoren voor QT12-ax, HIT-TC-CE en Xicato LED (2700k, CRI ≥80) zijn zeer eenvoudig te installeren wat het mogelijk maakt om de lichteffecten snel te wijzigen naar de eisen van het project. Down in-Line 120 is standaard voorzien van een softening lens en filtermagazijn dat ook voorziet in een ondiepe maar efficiënte verblindingsring. Extra filters kunnen worden toegevoegd in dezelfde verblindingsring. Verschillende plasterkits bieden de keuze tussen een schaduwvoeg of een naadloze afwerking.

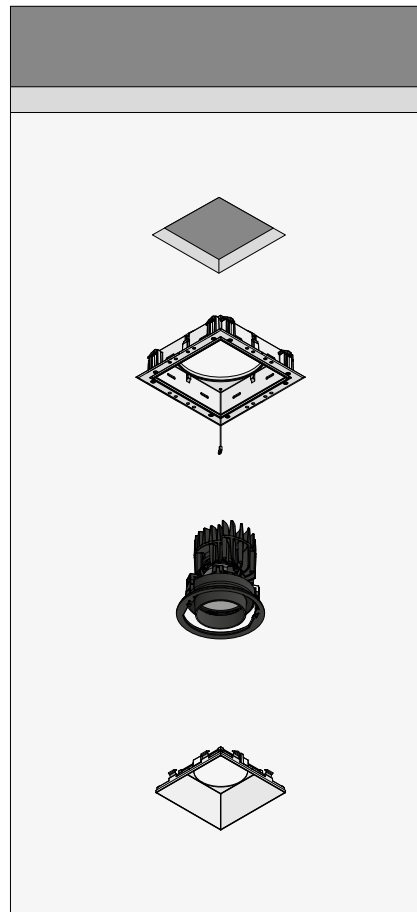


White Down in-Line 165






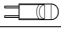


Installation
The plasterkit can be finished easily to guarantee a seamless installation.

Installatie
De plasterkit kan eenvoudig aangepleisterd worden zodat een naadloze installatie gegarandeerd is.



Construction
Schematic representation of assembly Down in-line 120: plasterkit + luminaire + louvre.

Schematische opbouw
Schematische voorstelling van de samenstelling van Down in-Line 120: plasterkit + toestel + louvre.

	down in-line 120 directional	down in-line 120 directional	down in-line 120 directional	
name	QT12-ax	HIT-TC-CE	LED 1500lm 2700K, CRI≥80	naam
lamptype				lamptype
reference	kr907813	kr907803	kr907833	referentie
				
rotation/ inclination	360°/30°	360°/30°	360°/30°	rotatie/ inclinatie
visible LxW	120x120	120x120	120x120	zichtbaar LxB
min. depth	200	230	200	min. diepte
thickness boardmaterial	9-26	9-26	9-26	dikte afwerkplaat
fitting	GY6.35	GU6,5		lampvoet
max. watt	60W	35W	13,6W	max. watt
voltage	12V	230V/5kV		voltage
drive current			700mA	stuurstroom
symbol				symbool
gear	excl.	excl.	excl.	VSA
IP	40	40	40	IP
class	3	2	3	klasse
UV lens		incl.		UV lens
1 filter holder	incl.		incl.	1 filtermagazijn
orientation	↓	↓	↓	oriëntatie
required				noodzakelijk
spot reflector	kr750802	kr750802	kr750032	spot reflector
flood reflector	kr750804	kr750804	kr750034	flood reflector
wide flood refl.	kr750806	kr750806	kr750036	wide flood refl.
louvre				louvre
white	kr707216	kr707216	kr707216	wit
black	kr707212	kr707212	kr707212	zwart
louvre IP44				louvre IP44
white	kr707416	kr707416	kr707416	wit
black	kr707412	kr707412	kr707412	zwart
plasterkit				pleisterkit
no shadowgap	kr707214	kr707214	kr707214	zonder schaduwvoeg
shadowgap	kr707218	kr707218	kr707218	schaduwvoeg
cut-out LxW	144x144	144x144	144x144	opening LxB
plasterkit concrete				pleisterpl. beton
no shadowgap	kr707219**	kr707219**	kr707219**	zonder schaduwvoeg
shadowgap	kr707211**	kr707211**	kr707211**	schaduwvoeg
optional				optioneel
louvres & lenses	see page 214	see page 214	see page 214	louvers & lenzen
driver				driver
500mA, ON/OFF, 24W			kr772020	500mA, ON/OFF, 24W
500mA, 1-10V, 20W			kr772022	500mA, 1-10V, 20W
500mA, DALI, 20W			kr772123	500mA, DALI, 20W

Remarks/Opmmerkingen

* All connections in plenum should be also IP44./ * Alle connecties in het plenum moeten ook IP44 zijn.

** For correct build-in dimensions check installation manual. / ** Voor de juiste inbouwmaten controleer de installatiehandleiding.

Down in-Line 120

Down in-Line 80

Project Private residence
Location Paris, France

Architect Numéro A
Photographer Serge Brison

name	down in-line 120 wallwasher	down in-line 120 downlight	naam
lamptype	LED 1500lm 2700K, CRI≥80	LED 1500lm 2700K, CRI≥80	lamptype
reference		kr907133	referentie
white	kr907431		wit
black	kr907432		zwart



rotation	360°		rotatie
visible LxW	120x120	120x120	zichtbaar LxB
min. depth	200	200	min. diepte
thickness	9-26	9-26	dikte
boardmaterial			afwerkplaat
max. watt	13,6W	13,6W	max. watt
symbol			symbool
gear	excl.	excl.	VSA
IP	40	40	IP
class	3	3	klasse
orientation	↓	↓	oriëntatie

required		noodzakelijk
spot reflector	kr750032	spot reflector
flood reflector	kr750034	flood reflector
wide flood refl.	kr750036	wide flood refl.

louvre		louvre
white	kr707216	wit
black	kr707212	zwart

louvre IP44		louvre IP44
white	kr707416	wit
black	kr707412	zwart

plasterkit		pleisterkit
no shadowgap	kr707214	zonder schaduwvoeg
shadowgap	kr707218	schaduwvoeg
cut-out LxW	144x144	opening LxB

plasterkit concrete		pleisterpl. beton
no shadowgap	kr707219**	zonder schaduwvoeg
shadowgap	kr707211**	schaduwvoeg

optional driver		optioneel driver
500mA, ON/OFF, 24W	kr772020	500mA, ON/OFF, 24W
500mA, 1-10V, 20W	kr772022	500mA, 1-10V, 20W
500mA, DALI, 20W	kr772123	500mA, DALI, 20W

Remarks

- * All connections in plenum should also be IP44.
- ** For correct build-in dimensions check installation manual.

Opmerkingen

- * Alle connecties in het plenum moeten ook IP44 zijn.
- ** Voor de juiste inbouwmaten controleer de installatiehandleiding.

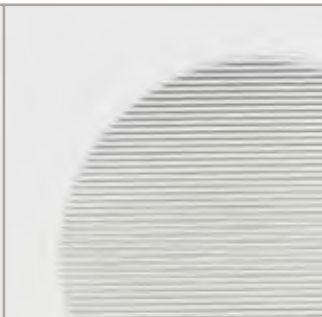




kr750100

sculpture lens
Use in combination with spot reflector.

sculpteer lens
Gebruik in combinatie met spot reflector.



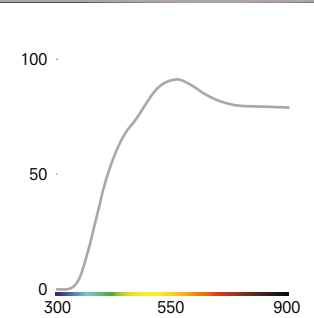
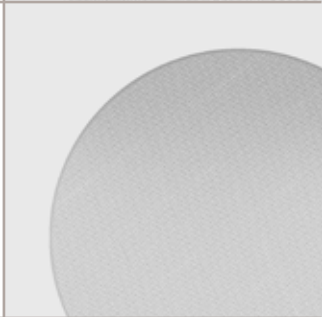
kr750200

diffusing lens
egalisatielens



kr750800

softening lens
softening lens



kr750300

UV filter
blocks ultraviolet radiation from light beam

applications: art galleries
bookshops
fashion stores

